

Elektromagnety Securitron Magnalock®

M62M – přídržný elektromagnet 544 kg

SECURITRON
ASSA ABLOY

Použití

Elektromagnet, který je možno instalovat v libovolném prostředí. Vhodné použití na dveřích s vysokým provozem i více než 500 průchodů za den. Doporučené řešení pro únikové nepožární dveře ve spojení s elektronickou panikovou hrazdou. Vhodný pro vysoký stupeň zabezpečení nebo zajistění velmi těžkých dveří.

Výhody

- Patentem chráněná elektronika elektromagnetu
- Velmi rychlé rozpojení 50ms
- Žádný doběhový magnetismus
- IP66 krytí
- Minimální údržba a dlouhá životnost
- Nerezové zakrytování těla elektromagnetu dle MIL norem
- Doživotní záruka

M62M

Jedná se o reverzní zařízení, kdy je elektromagnet po přivedení el. napájení UZAMKNUT. Při přerušení napájení ODEMKNUT. Elektromagnet je nutně pro zabezpečení dveří trvale napájet, pro otevření dveří přerušujeme el. napájení spínacím zařízením (čtečkou, EPS, odchozím tlačítkem, apod.).

M62BM – elektromagnet je vybaven výstupním kontaktem technologie BondSTAT, který detekuje uzavření obvodu a je tak možný spolehlivý monitoring stavu dveří.

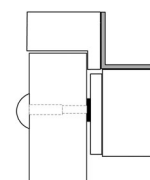
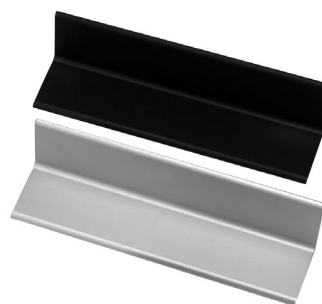
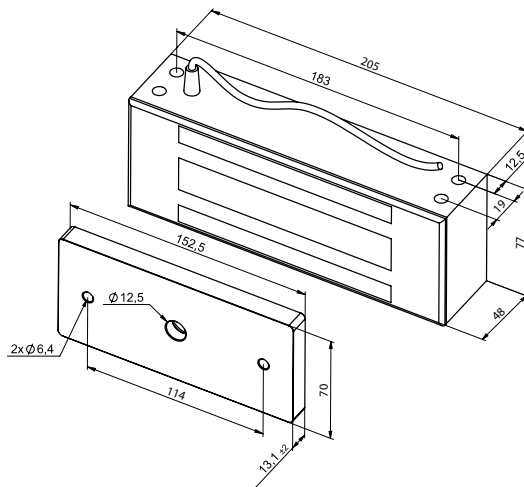
Patentem chráněná elektronika – unikátní vlastností elektromagnetů Securitron Magnalock® je jejich extrémně nízká spotřeba proudu, velmi široký rozsah napájení s automatickým přizpůsobením použité voltáži a žádný doběhový magnetismus pro bezproblémový provoz.

BondSTAT – elektromagnetický kontakt pro monitoring stavu dveří. BondSTAT senzor zajišťuje spolehlivý monitoring pomocí patentované detekce spojení přídržné desky s elektromagnetem. BondSTAT senzor je citlivý na elektromagnetické pole a sleduje celý povrch desky, zajišťuje tak velmi spolehlivou detekci případného rozpojení elektromagnetu.

Doživotní záruka – vztahuje se na všechny případné skryté výrobní vady elektromagnetu po celou dobu jeho životnosti (10 let). Záruka se nevztahuje na mechanické poškození nebo na zničení elektromagnetu elektrickým výbojem.

Technické údaje

Přídržná síla	544 kg
Proudový odběr	250 mA - 12V DC 150 mA - 24V DC
Nápadecí napětí	12 nebo 24V autodetekce
Signalizace BondSTAT (Typ M62BM)	spínací kontakt, dveře zavřeny kontakt sepnutý
Rozsah pracovních teplot	-40°C až +60°C
Hmotnost	5 kg
IP krytí	IP66
Rozměry (d x š x h) mm	elektromagnet: 205 x 77 x 48 př. deska: 153 x 70 x 12
Obsah balení	elektromagnet s 3m kabelem, šrouby, záložní matice, přídržná deska, vrtací šablona



Montáž na odtrh.

HEB montážní profil – hliník
nebo černý
Rozměry: 76 x 76 x 203 mm



Objednací čísla

Výrobek	Objednací číslo
Magnalock M62M 544 kg 12-24V DC	EL000536
Magnalock M62BM 544 kg, sig. 12-24V DC	EL000518
HEB ALU - montážní profil	EL000333